

## METAL ANCHORS METALLANKER ANCRAGES MÉTALLIQUES METAALANKERS

LIEBIG® SAFETY BOLT SK  
LIEBIG® SICHERHEITSDÜBEL SK  
LIEBIG® BOULON DE SECURITE SK  
LIEBIG® ZWAARLASTANKERS SK



TYPE SK

**TYPE SK** Countersunk head screw, zinc plated (ETA-06/0108)  
Mit Senkkopfschraube, galvanisch verzinkt (ETA-06/0108)  
Tête fraisée, électro galvanisé (ETA-06/0108)  
Verzonken kop, electrolytisch verzinkt (ETA-06/0108)

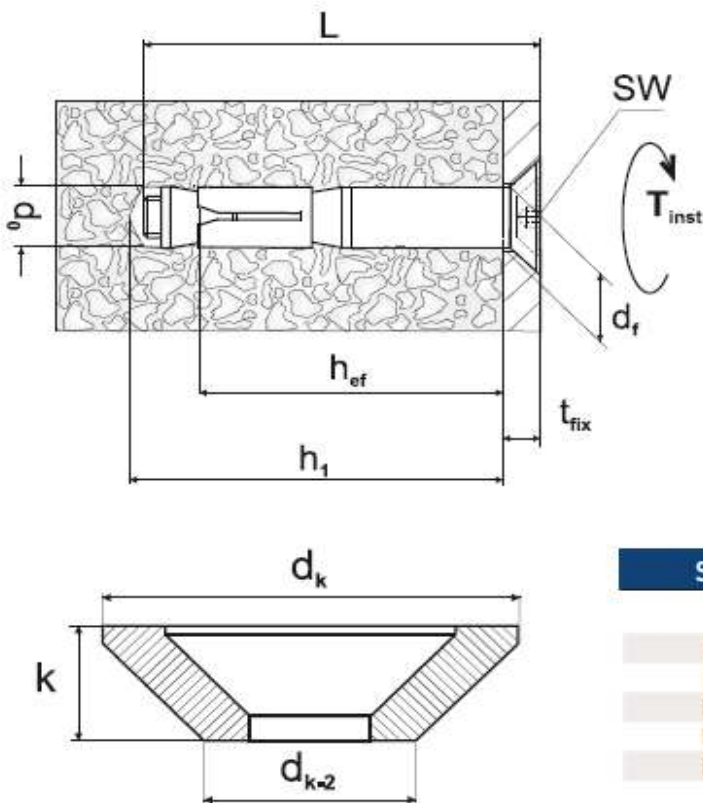
### RANGE AND PACKAGES

TYPE SK, ZN		
CODE		PACKAGES
ZN		BOX
LSK0610045006	SK M6-10/45/6	50
LSK0610045015	SK M6-10/45/15	50
LSK0610045040	SK M6-10/45/40	50
LSK0812055010	SK M8-12/55/10	25
LSK0812055015	SK M8-12/55/15	25
LSK0812055040	SK M8-12/55/40	25
LSK1015070010	SK M10-15/70/10	25
LSK1015070015	SK M10-15/70/15	25
LSK1015070040	SK M10-15/70/40	25
LSK1220080015	SK M12-20/80/15	10
LSK1220080040	SK M12-20/80/40	10
LSK1625100015	SK M16-25/100/15	5
LSK1625100040	SK M16-25/100/40	5

## INSTALLATION PARAMETERS AND CAPACITIES

TYPE	FIXING DETAILS								
	ANCHOR AND FIXTURE DETAILS					INSTALLATION DATA			
	size	L	d <sub>f</sub>	SW	t <sub>fix</sub>	d <sub>0</sub>	h <sub>1</sub>	h <sub>ef</sub>	T <sub>inst</sub>
M- d <sub>f</sub> / h <sub>ef</sub> / t <sub>fix</sub>	mm	mm	mm	mm	mm	mm	mm	mm	Nm
				ZN / A4					ZN / A4
SK M6-10/45/6	M6	60	12	4	6	10	60	45	12/10
SK M6-10/45/15	M6	70	12	4/5	15	10	60	45	12/10
SK M6-10/45/40	M6	95	12	4/5	40	10	60	45	12/10
SK M8-12/55/10	M8	75	14	5	10	12	70	55	20/25
SK M8-12/55/15	M8	85	14	5/6	15	12	70	55	20/25
SK M8-12/55/40	M8	110	14	5/6	40	12	70	55	20/25
SK M10-15/70/10	M10	90	17	6	10	15	85	70	60/50
SK M10-15/70/15	M10	100	17	6/8	15	15	85	70	60/50
SK M10-15/70/40	M10	120	17	6/8	40	15	85	70	60/50
SK M12-20/80/15	M12	110	21	8/10	15	20	100	80	90/80
SK M12-20/80/40	M12	135	21	8/10	40	20	100	80	90/80
SK M16-25/100/15	M16	135	26	10	15	25	125	100	190
SK M16-25/100/40	M16	160	26	10	40	25	125	100	190

PERMISSIBLE LOADS <sup>1) 2)</sup> ZULÄSSIGE LASTEN <sup>1) 2)</sup> CHARGES ADMISSIBLES <sup>1) 2)</sup> TOELAATBARE BELASTING <sup>1) 2)</sup>			
non-cracked <sup>1)</sup> concrete C20/25 ungerissener <sup>1)</sup> Beton C20/25 béton non fissuré <sup>1)</sup> C20/25 niet gescheurd <sup>1)</sup> beton C20/25			
Option 1 • Optie 1			
TENSION		SHEAR <sup>3)</sup>	
N <sub>sk</sub>		V <sub>sk</sub>	
SK	SK A4	SK	SK A4
kN	kN	kN	kN
3,0 (2,4*)	3,2	7,2 (5,2*)	3,2
3,0 (2,4*)	3,2	7,2 (5,2*)	3,2
3,0 (2,4*)	3,2	7,2 (5,2*)	3,2
4,8 (3,6*)	4,3	9,8 (7,0*)	4,3
4,8 (3,6*)	4,3	9,8 (7,0*)	4,3
4,8 (3,6*)	4,3	9,8 (7,0*)	4,3
9,5 (7,6*)	7,1	22,3 (20,1*)	7,1
9,5 (7,6*)	7,1	22,3 (20,1*)	7,1
9,5 (7,6*)	7,1	22,3 (20,1*)	7,1
17,2 (12,3*)	28,7 (20,5*)	34,3 (24,5*)	24,6 (20,5*)
17,2 (12,3*)	28,7 (20,5*)	34,3 (24,5*)	24,6 (20,5*)
24,0 (17,1*)	-	48,0 (34,3*)	-
24,0 (17,1*)	-	48,0 (34,3*)	-



\* Values in brackets for cracked C20/25.  
\* Werte in Klammern für gerissenen Beton C20/25.  
\* Valeurs entre parenthèses pour béton fissuré C20/25.  
\* Waarden in ( ) zijn geldig voor gescheurd beton C20/25.

SIZE	d <sub>k</sub> (mm)	d <sub>k-2</sub> (mm)	k (mm)
M6	20	10	5,5
M8	24	12	6,5
M10	27	15	7
M12	33	19	8
M16	50	24	14